



**ANEXO 1. FICHA DE OBSERVACIÓN PARA TALLER
AUTOMOTRIZ MÓVIL**

FICHA DE OBSERVACIÓN – TALLER MOVIL

Se visitarán talleres y se observarán aspectos relacionados a la atención y servicios que ofrecen.

Fecha:

Nombre del establecimiento: _____

Horario de atención: _____

Servicios que ofrecen:

.....
.....
.....
.....
.....
.....
.....
.....
.....
.....
.....

Calidad de atención: Buena _____ Mala _____ Regular _____

Cuenta con servicio a domicilio Sí _____ No _____

ANEXO 2. ENCUESTA TALLER AUTOMOTRIZ MÓVIL

ENCUESTA TALLER MÓVIL

Buenas, somos alumnos de UARM y nos encontramos desarrollando nuestra Tesis acerca de un taller móvil, agradeceremos mucho su colaboración respondiendo las siguientes preguntas:

- ¿Tiene usted vehículo propio? Sí _____ No _____ ¿Por qué?

- ¿Qué taller utiliza?
Taller de la marca _____
Taller particular _____
- ¿Qué tipo de vehículo tiene?
Auto _____ Camioneta _____
- ¿Cuál de las siguientes, es la razón por la que normalmente lleva su vehículo al taller?
() Mantenimiento básico
() Pulido o tratamiento de pintura
() Fallas mecánicas-eléctricas y siniestros
() Mantenimiento avanzado
() Recarga de A/C
- ¿Dispone usted del suficiente tiempo para llevar su vehículo al servicio que necesita?
Sí _____ No _____
- ¿Le parecen flexibles los horarios de los talleres?
Sí _____ No _____
- ¿Con que frecuencia necesita llevar a su auto al taller?
() Una vez al año
() 2 veces por año
() 3 veces por año
() 4 veces por año
- ¿Estaría usted interesado en un servicio de mantenimiento básico a domicilio?
Sí _____ No _____ ¿Por qué?

- ¿Estaría usted interesado en un servicio de pulido y tratamiento de pintura a domicilio?
- ¿Estaría usted interesado en un servicio de recarga de a/c a domicilio?
Sí _____ No _____ ¿Por qué?

- ¿Qué opina usted de un servicio taller móvil domicilio?
() Una muy buena idea.
() Una buena idea.
() Una idea que no funcionaría.
- ¿Estaría dispuesto a pagar por estos servicios?
Sí _____ No _____
- ¿Precio por mantenimiento básico?
A S/220 _____ C S/290 _____
A S/230 _____ C S/300 _____
A S/240 _____ C S/310 _____
- ¿Precio por pulido?
A S/260 _____ C S/360 _____
A S/270 _____ C S/370 _____
A S/280 _____ C S/380 _____
- ¿Precio por tratamiento de pintura?
A S/470 _____ C S/620 _____
A S/480 _____ C S/630 _____
A S/490 _____ C S/640 _____
- ¿Precio por recarga de a/c?
S/210 _____ S/220 _____
S/230 _____

**ANEXO 3. CUADROS DE CANTIDAD DE SERVICIOS ATENDIDOS
DE LOS COMPETIDORES DIRECTOS.**

PUNTO AZUL

AÑO 2016	VEHICULOS ATENDIDOS	SERVICIO DE MANTENIMIENTO	SERVICIO DE PULIDO DE PINTURA	SERVICIO DE TRATAMIENTO DE PINTURA	SERVICIO DE RECARGA DE A/C
ENERO	72	60	10	2	0
FEBRERO	115	103	11	1	0
MARZO	64	52	9	3	0
ABRIL	58	46	10	2	0
MAYO	125	114	8	3	0
JUNIO	75	66	7	2	0
JULIO	69	60	5	4	0
AGOSTO	83	76	6	1	0
SEPTIEMBRE	84	70	11	3	0
OCTUBRE	58	44	9	5	0
NOVIEMBRE	58	46	10	2	0
DICIEMBRE	67	60	6	1	0
TOTAL	928	797	102	29	0

FRE WAGENMOTORS

AÑO 2016	VEHICULOS ATENDIDOS	SERVICIO DE MANTENIMIENTO	SERVICIO DE PULIDO DE PINTURA	SERVICIO DE TRATAMIENTO DE PINTURA	SERVICIO DE RECARGA DE A/C
ENERO	110	99	9	1	1
FEBRERO	106	94	6	3	3
MARZO	129	118	7	3	1
ABRIL	116	103	11	1	1
MAYO	105	91	10	4	0
JUNIO	139	128	7	2	2
JULIO	106	90	12	3	1
AGOSTO	117	101	9	4	3
SEPTIEMBRE	136	125	7	3	1
OCTUBRE	100	85	9	4	2
NOVIEMBRE	115	94	13	6	2
DICIEMBRE	100	87	10	2	1
TOTAL	1,379	1,215	110	36	18

AUTOEXPERT

AÑO 2016	VEHICULOS ATENDIDOS	SERVICIO DE MANTENIMIENTO	SERVICIO DE PULIDO DE PINTURA	SERVICIO DE TRATAMIENTO DE PINTURA	SERVICIO DE RECARGA DE A/C
ENERO	15	0	11	3	1
FEBRERO	14	0	10	2	2
MARZO	15	0	9	5	1
ABRIL	15	0	11	2	2
MAYO	13	0	9	4	0
JUNIO	15	0	11	3	1
JULIO	18	0	12	5	1
AGOSTO	15	0	10	2	3
SEPTIEMBRE	13	0	9	4	0
OCTUBRE	21	0	12	7	2
NOVIEMBRE	12	0	7	4	1
DICIEMBRE	10	0	5	3	2
TOTAL	176	0	116	44	16

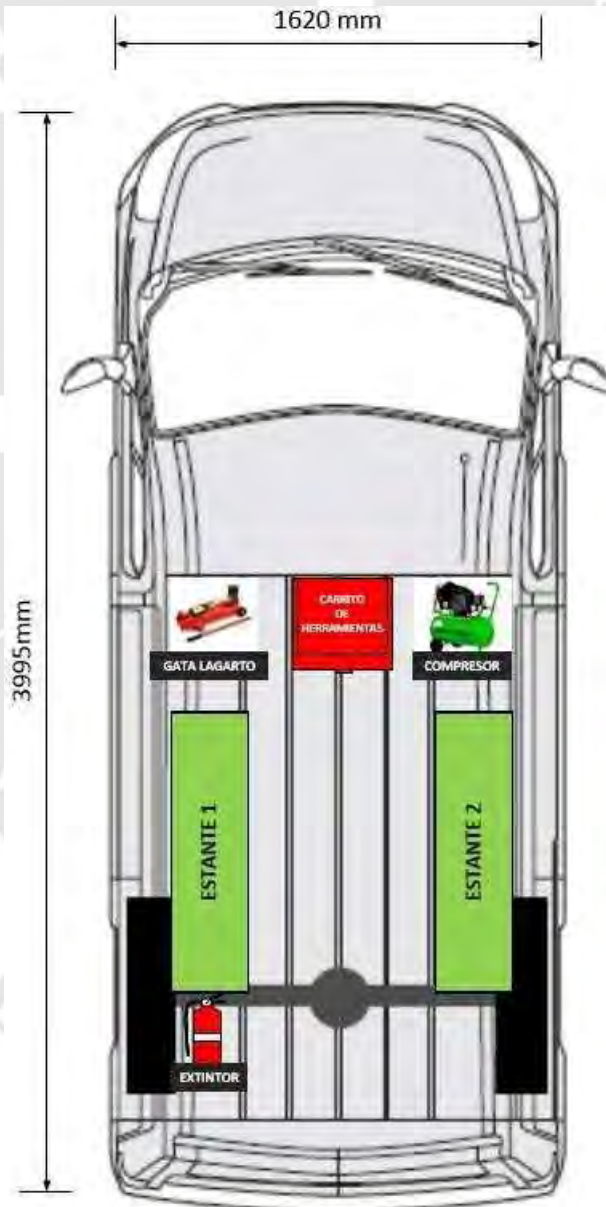
ANEXO 4. ESPECIFICACIONES TECNICAS DE LA VAN

Marca:	Incapower - Gonow	Frenos	
Versión:	GA6380SE4 / HDF-85	Sistema:	Doble circuito hidráulico
Dimensiones		Delantero / Posterior:	Discos / Tambor
Tipo de Carrocería:	Multipropósito	Estacionamiento:	Cable sobre ruedas posteriores
Longitud:	3,790 mm	Neumáticos	
Ancho:	1,550 mm	Medidas:	165 / 70 / R14
Alto:	1,930 mm	N Asientos:	7 asientos
Distancia entre ejes:	2,515 mm	Equipamiento Interior	
Motor		Radio AM/FM digital, estéreo, 4 parlantes / USB	
Marca:	LIUJI (WULING-GM)	Tacómetro, velocímetro	
Modelo:	LJ474Q3E2	Indicador de combustible y temperatura	
N cilindros / Tipo / Válvulas:	4 Cil / Lineal/ 16 V	Indicador de carga de batería	
Aspiración:	Electrónica multipunto	Luces indicadoras para: Frenos, presión de aceite, puerta posterior, luz de carretera y dirección	
Cilindrada:	1298 cc	Odómetro digital	
Tipo de Combustible:	Gasolina 90 Oct (Convertible g/p o gnv)	Aire forzado con calefacción	
Capacidad de Tanque:	12 Gl	Aire acondicionado con mando en tablero y con mando en interior del vehículo	
Potencia:	61 Kw - 82 HP / 6,000 rpm	Guantera, encendedor, ceniceros	
Torque:	102 N.m / 3,000 rpm	Tapasol piloto y copiloto	
Norma de Emisiones:	EURO IV	Espejo en tapasol de copiloto	
Dirección		Luz interior delantera de tres puntos	
Sistema:	Mecánica con cremallera	Luz interior trasera de tres puntos	
Suspensión		Dos posavasos delanteros	
Delantera:	McPherson	Limpiaparabrisas de tres velocidades	
Posterior:	Muelles tipo ballesta con amortiguadores	Computadora a bordo EFI: TROTEC	
Transmisión		Set de herramientas y gata	
Tipo:	Mecánica	Equipamiento Exterior	
Velocidades:	5 + retroceso	Faros Neblineros	
Tracción:	Posterior con cardán	Overfenders originales	
Pesos		Llanta de repuesto	
Peso Bruto:	Placa 1,560 kg. / DUA 1,525 kg.	Espejo retrovisor rebatible	
Peso Neto:	1,020 kg.	Máscara con borde cromado	
Carga Útil:	Placa 540 kg. / DUA 505 kg.	Tercera luz de freno posterior	

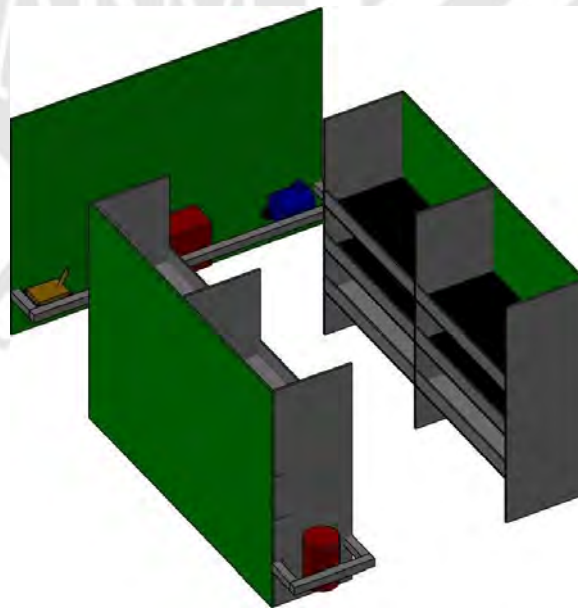
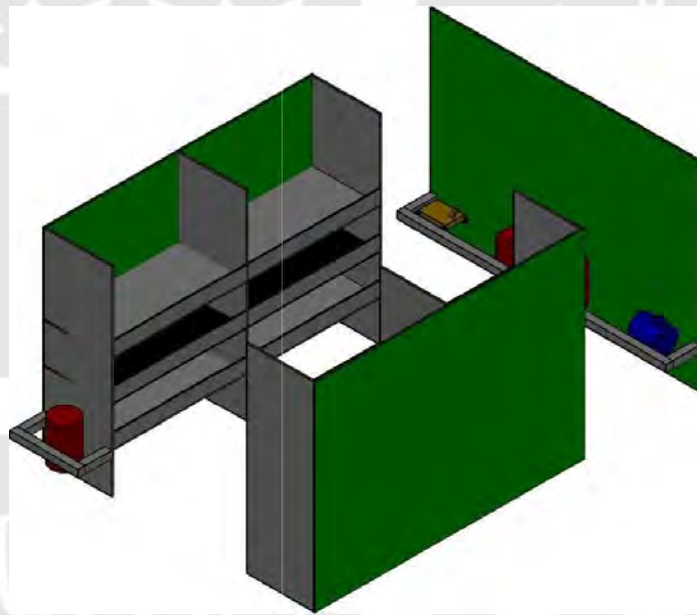
ANEXO 5. ESPECIFICACIONES TECNICAS DE LA MOTOCICLETA

Ficha Técnica	BOXER CARGO
Versión	2016
Año	2017
MOTOR	
Cilindraje	144.08
Cilindros	1
Diametro Interior x Carrera	56x58 mm
Potencia máxima	11.8 hp @7500 rpm
Torque máximo	12.26 Nm @ 5000 rpm
Ciclo/h	4T / OHC
Alimentación	Carburada VC
Encendido	DC, CDI digital controlado por microprocesador con TPS
Lubricación	Cárter húmedo, lubricación forzada
Enfriamiento	Enfriado por Aire
TRANSMISIÓN	
Velocidades	5 velocidades
Embrague	Multidiscos húmedos
Transmisión Secundaria	Cadena de arrastre
DIMENSIONES	
Largo (mm)	2035 mm
Ancho (mm)	750 mm
Distancia entre Ejes (mm)	1285 mm
Altura del Asiento (mm)	—
Alto (mm)	1165 mm
Capacidad del tanque	11 L
Peso en vacío	—
Capacidad de carga	50 Kg
SUSPENSIÓN	
Suspensión delantera	Telecópica – 125 mm
Suspensión trasera	Doble suspensión con SNS
Chasis	Diamante
FRENOS	
Frenos delanteros	Tambor 130 mm
Frenos traseros	Tambor 130 mm
NEUMÁTICOS	
Aro delantero	1.6 x 17"
Aro trasero	2.15 x 17"
Neumáticos delanteros	90/90 x 17 tubeless
Neumáticos traseros	100/90x17 tubeless
PERFORMANCE	
Velocidad máxima Km/h	100 km/h
Autonomía de combustible (km)	713 Km
Consumo de combustible (km/gl)*	246 Km/gl
País origen	India

ANEXO 6. DISTRIBUCIÓN DE EQUIPAMIENTO DE VAN



ANEXO 7. DISTRIBUCIÓN INTERIOR DE VAN



ANEXO 8. HOJA TÉCNICA DE ACEITE 10W-30



CAM2 MAGNUM GT 10W-30 SN

ACEITE MULTIGRADO PARA VEHÍCULOS GASOLINEROS DE SERVICIO SEVERO

DESCRIPCIÓN

CAM2 MAGNUM GT 10W-30 SN es un aceite lubricante multigrado de calidad *premium* de diseño excepcional que excede los requerimientos del nuevo nivel de servicio API SN y satisface las exigencias de la también reciente especificación ILSAC GF-5.

En octubre del 2010 fueron establecidas la nueva categoría de servicio para motores a gasolina API SN, y la nueva especificación ILSAC GF-5. Estas nuevas categorías tienen fundamentalmente 3 áreas de mejoras sobre las especificaciones anteriores API SM e ILSAC GF-4:

- Compatibilidad mejorada con el sistema de emisiones.
- Mayor robustez del aceite lubricante.
- Economía de combustible.

CAM2 MAGNUM GT 10W-30 SN está formulado con aceites bases parafínicos de alta pureza y aditivos de la más avanzada tecnología global disponible. Está cuidadosamente diseñado para entregar una superior limpieza al motor, incomparable control contra la formación de depósitos y mejor desempeño del filtro de aceite. Su avanzada tecnología permite un desempeño más eficiente de los sistemas de emisiones de gases y permiten una mayor protección de los motores que emplean gasolina que contienen etanol hasta E85. Un diseño balanceado y su grado de viscosidad SAE 10W-30 contribuyen a la economía de combustible.

APLICACIONES Y RECOMENDACIONES

Recomendado para automóviles, station wagons, camionetas, furgonetas y vehículos deportivos utilitarios (SUV) con motores a gasolina donde el fabricante recomiende un lubricante con un nivel de servicio API SN y de viscosidad SAE 10W-30.

Para una aplicación adecuada consulte siempre el manual del fabricante del vehículo. Puede aplicarse también para reemplazar los niveles de servicio anteriores, API SM, SL.

QUALIDADES Y BENEFICIOS

- Excelente economía de combustible.
- Excelente volatilidad para bajo consumo de aceite.
- Excelente protección contra la formación de depósitos a todas las temperaturas de operación.
- Excelente protección antidesgaste, antiespumante, antiherrumbrante y anticorrosiva.
- Extendida capacidad de protección del sistema de emisión de gases.
- Protección mejorada para motores alimentados con gasolinas que contienen etanol.
- Disminuye el desgaste en los momentos de frecuentes arranques, en el tráfico de la ciudad.
- Excede los requerimientos de la clasificación API SN e ILSAC GF-5.
- Puede emplearse en reemplazo de los niveles de servicio API SM, SL, SJ y anteriores.
- No contiene Bifenilos policlorados (PCB), perjudiciales para la salud y el medio ambiente.

ANEXO 9. HOJA TÉCNICA DE ACEITE MAGNUM GT 20W50



CAM2 MAGNUM GT SN

ACEITE MULTIGRADO PARA VEHÍCULOS GASOLINEROS DE SERVICIO SEVERO

DESCRIPCIÓN

CAM2 MAGNUM GT SN es un aceite lubricante multigrado de calidad *premium* para motores a gasolina de aspiración natural, turbocargados o supercargados. Elaborado con básicos parafínicos de alto índice de viscosidad y aditivos de avanzada tecnología, para ofrecer una excelente protección contra el desgaste a motores modernos de elevado desempeño en condiciones de operación normal o severa.

Diseñado para entregar una mejorada resistencia a la oxidación, superior protección contra la formación de depósitos a elevada temperatura, mejor protección contra el desgaste y un mejor desempeño a baja temperatura en motores modernos de diseño avanzado.

APLICACIONES Y RECOMENDACIONES

Recomendado para automóviles, station wagons, camionetas, furgonetas y vehículos deportivos utilitarios (SUV) con motores a gasolina que requieran un aceite con un nivel de servicio API SN y grados de viscosidad SAE 10W-40 o SAE 20W-50.

Son también recomendados para motores a gasolina que han sido convertidos para operar con gas natural comprimido (GNC) o gas licuado de petróleo (GLP).

CUALIDADES Y BENEFICIOS

- Mayor nivel de limpieza y protección contra el desgaste del motor.
- Mejorada resistencia a la oxidación.
- Mayor protección contra la formación de depósitos de alta temperatura en partes críticas del motor.
- Mejor control en la formación de lodos y barnices.
- Protege contra la corrosión y herrumbre.
- Disminuye el desgaste en los momentos de frecuentes arranques, en el tráfico de la ciudad.
- Excede los requerimientos de la clasificación API SN.
- Puede emplearse en reemplazo de los niveles de servicio API SM, API SL, API SJ y anteriores.
- No contiene Bifenilos policlorados (PCB), perjudiciales para la salud y el medio ambiente.

PROPIEDADES TÍPICAS

PRUEBA	UM	MÉTODO	RESULTADOS	
Grado SAE		SAE J300	10W-40	20W-50
Categoría de Servicio API		SAE J183	SN	SN
Viscosidad a 40°C	cSt	ASTM D445	106.6	168.4
Viscosidad a 100°C	cSt	ASTM D445	15.5	18.8
Índice de Viscosidad		ASTM D2270	145	127
Punto de Inflamación	°C	ASTM D92	220	238
Punto de Fluidez	°C	ASTM D97	-27	-30
Densidad a 15°C	Kg/L	ASTM D4052	0.866	0.879

Los valores típicos son valores promedio. Los resultados de los lotes de producción pueden diferir ligeramente. Ello no afecta el desempeño del producto.

ANEXO 10. HOJA TÉCNICA DE ACEITE 15W-40



CAM2 SUPER HD PREMIUM PLUS 15W-40 CI-4 ACEITE DE CALIDAD PREMIUM PARA MOTORES DIESEL

DESCRIPCIÓN

CAM2 SUPER HD PREMIUM PLUS 15W-40 CI-4 es un lubricante multigrado formulado con los más elevados estándares de calidad. Este aceite ha sido diseñado considerando las innovaciones en motores de combustión interna, tales como los desarrollos de los sistemas de enfriamiento y recirculación de los gases al cilindro, válvula EGR, aumentos en los tiempos de inyección de combustible y controles electrónicos.

Todas estas innovaciones requieren que el aceite tenga una viscosidad más resistente, mayor capacidad de detergencia y dispersancia, mayor vida útil, mayor capacidad de protección y refrigeración. Estas características son necesarias debido a que los motores diesel que reúnen la tecnología anteriormente descrita trabajan bajo condiciones de régimen severo crítico, que produce la generación de temperaturas y presiones muy elevadas.

APLICACIONES Y RECOMENDACIONES

CAM2 SUPER HD PREMIUM PLUS 15W-40 CI-4, está diseñado para ser empleado en el rubro de minería, pesca, transporte, agro industria, etc. Cumple con las siguientes especificaciones:

- API CI-4, CH-4, CG-4, CF-4, CF, SL
- ACEA E7-12, ACEA E7-08, ACEA A3/ B4-04, ACEA A3/B3-04, ACEA E5-02, ACEA E3-96

Satisface también las siguientes especificaciones de desempeño:

- | | |
|----------------------------|---------------------|
| • Mercedes-Benz 228.3 | • Renault RLD/RLD-2 |
| • Volvo VDS-3 | • MTU Type 2 |
| • MAN M 3275 | • CAT ECF-2 |
| • CUMMINS CES 20076, 20077 | • CAT ECF-1-a |
| • Mack EO-N | • Deutz DQC III-10 |
| • Mack EO-M Plus | |

CUALIDADES Y BENEFICIOS

- Puede utilizarse en motores diesel provenientes de USA, Europa y Japón. Sobre todo en aquellos diseñados para cumplir con las más exigentes normas de control de emisiones gaseosas.
- Establece y retiene una mayor viscosidad frente a las altas temperaturas, presiones y esfuerzos de corte que se producen en los motores diesel modernos, en comparación con los lubricantes API CH-4.
- Permite períodos más extendidos de drenaje de aceite, aún considerando la mayor cantidad de contaminantes ácidos, altas temperaturas de trabajo y mayor contacto con NOx, gracias a su mayor detergencia, dispersancia e inhibición de la oxidación.
- Mayor capacidad antidesgaste, contribuyendo al aumento de la vida útil del motor y a un funcionamiento con mayor rendimiento.
- Excelente desempeño en motores con recirculación de gases de escape (válvula EGR), sistemas de control electrónico, mayor tiempo de inyección, etc.
- Mejor control de la formación de depósitos en pistones, coronas, asientos de válvulas, cojinetes, etc.

ANEXO 11. FORMATO DE INSPECCIÓN, RECEPCIÓN Y ENTREGA DEL VEHÍCULO

 AQP Car Express		FORMATO DE INSPECCION DE VEHICULOS			
Equipo:	Auto	Camioneta	Modelo:		Kilometraje:
Color:			Fecha:		Placa:
Nombre (cliente):			DNI:		Telefono:
Nombre (Tecnico):					Hora:
SERVICIOS REALIZADOS					
1. MANTENIMIENTO PREVENTIVO					
Cambio de aceite y filtro de motor					
Limpieza e inspección del filtro de aire					
Revisión de encendido de motor					
Revisión de indicadores del tablero de instrumentos					
Inspección de luces					
Revisión de fluidos de motor					
Revisión de conexiones y posibles fugas					
Revisión de carga de batería					
Revisión de tensión de fajas de accesorios					
Revisión de presión y estado de llantas					
Revisión y limpieza de frenos					
2. PULIDO DE CARROCERIA					
3. TRATAMIENTO DE PINTURA					
4. RECARGA DE AIRE ACONDICIONADO					
OBSERVACIONES:			Autorización del cliente		
			FIRMA		
			Conformidad del cliente		
			FIRMA		